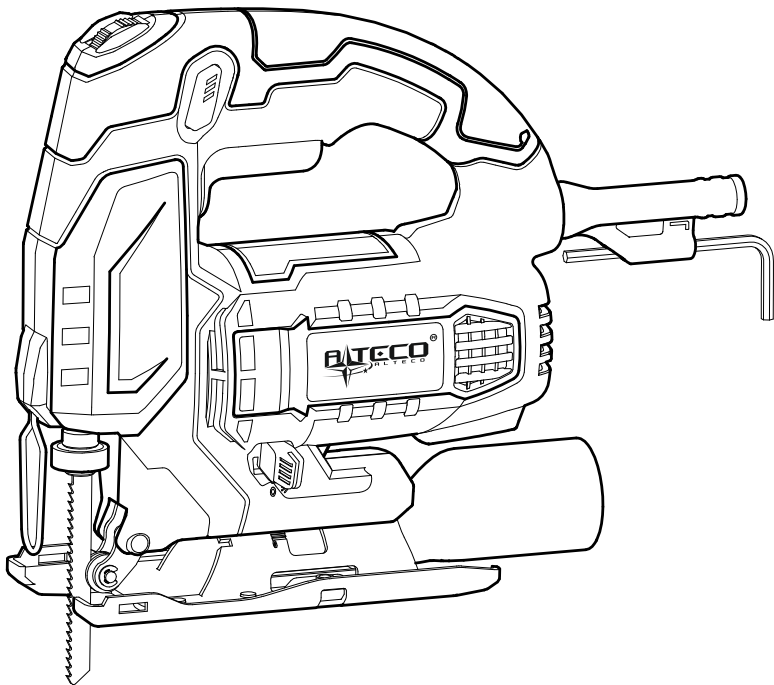




Руководство по эксплуатации и обслуживанию

ЛОБЗИК ЭЛЕКТРИЧЕСКИЙ



МОДЕЛЬ: JS 650.1

TSSP
ПРЕВЫШАЯ СТАНДАРТЫ





Содержание:

1. Меры безопасности при подготовке к эксплуатации и во время работы с инструментом	4
2. Область применения и описание конструкции	6
3. Технические характеристики	8
4. Порядок работы инструмента	8
5. Обслуживание инструмента	12
6. Гарантийные условия	13
Гарантийный талон	14

1. Меры безопасности

Перед использованием инструмента должны быть предприняты все необходимые меры предосторожности для того, чтобы уменьшить степень риска возгорания, удара электрическим током и снизить вероятность повреждения корпуса инструмента. Эти меры предосторожности включают в себя нижеперечисленные пункты.

Личная безопасность

- Используйте защитные очки. При высокой запыленности пользуйтесь специальной маской-фильтром.
- Носите подходящую спецодежду. Не рекомендуется носить свободную одежду и украшения, которые могут зацепиться за вращающиеся части инструмента.
- При работе рекомендуется надевать защитные перчатки и нескользящую обувь. Если у вас длинные волосы, их следует убрать за головной убор.
- Руководствуйтесь здравым смыслом. Не работайте с инструментом, если вы устали, находитесь в состоянии опьянения либо под воздействием лекарственных препаратов.
- Следите, чтобы питающий кабель находился вне зоны действия инструмента.
- Никогда не переносите инструмент, удерживая его за шнур электропитания. Не дергайте за шнур с целью вынуть вилку из розетки. Оберегайте шнур от воздействия высоких температур, смазочных материалов и предметов с острыми краями.
- Проверьте, имеются ли видимые повреждения на корпусе инструмента, а также исправность всех деталей и механизмов.
- Если какие-либо части повреждены, их следует отремонтировать или заменить в авторизованном центре обслуживания и ремонта инструмента.
- При работе старайтесь не терять равновесие, чтобы Ваше положение было всегда безопасным.

Правила безопасности при использовании лобзиковой пилы и рекомендации по использованию.

- Электрический лобзик должен быть подключен к сети с напряжением, соответствующим напряжению, указанному на маркировочной табличке. Использование тока пониженного напряжения может привести к перегрузке инструмента. Род тока - переменный, однофазный.
- Берегитесь поражения электрическим током. Избегайте контакта с заземленными конструкциями, например, с трубами, радиаторами, кухонными плитами, корпусами холодильников.
- Убирайте инструменты подальше от детей. Не разрешайте посторонним находиться близко от Вашего рабочего места.
- Не пользуйтесь инструментом вблизи легковоспламеняющихся жидкостей, а также в газообразной, взрывоопасной среде.
- Не работайте под дождём, не используйте в помещениях с повышенной влажностью.
- Поддерживайте хорошее освещение на рабочем месте. Беспорядок на рабочем месте приводит к возникновению опасности несчастного случая.
- Электроинструмент должен быть обязательно опробован пробным пуском без нагрузки минимум в течение 5 минут.
- Тщательно ухаживайте за электроинструментом. Проверяйте исправность всех движущихся частей, отсутствие поломок или повреждений. Поврежденные части должны быть отремонтированы до использования. Плохое обслуживание электроинструмента является основной причиной несчастных случаев.
- Применяйте лобзик, его принадлежности, рабочие инструменты в соответствии с назначением. Использование лобзика не по назначению работ может привести к опасным ситуациям.
- Не помещайте руки в зону пиления, под заготовку. В результате нахождения рук, в непосредственной близости от движущегося пильного полотна, есть вероятность получения травмы.
- Подводите электроинструмент к детали только во включенном состоянии. В противном случае возникает опасность обратного удара при заклинивании рабочего инструмента в детали.
- Необходимо, чтобы при пилении опорная плита 9 (рис.1)

надежно прилегала к поверхности. Перекос опорной плиты приводит к перекосу пильного полотна, что может привести к облому пилки и к обратному удару.

- Используйте только неповрежденные, недеформированные пильные полотна. Изогнутые, затупившиеся пильные полотна могут отрицательно повлиять на качество распила, а также заклиниванию при производстве резки, что также может привести к получению травмы.
- При производстве работ по поверхностям, в которых может быть скрыта электропроводка, иные инженерные сети, используйте металлоискатели для нахождения в стене труб, проводки. Контакт с электропроводкой может привести к пожару, поражению электротоком. Повреждение газопровода может привести к взрыву. Повреждение водопровода ведет к нанесению материального ущерба или может вызвать поражение электротоком.
- Всегда закрепляйте заготовку. Заготовка, закреплённая струбциной или тисками, позволяет получить более точный и ровный распил, а также предотвращает риски получения травм.
- По окончании работ, дождитесь полной остановки пильного полотна, отключите лобзик от сети электропитания, извлеките пильное полотно из держателя. Тем самым Вы предотвратите риск получения травмы при случайном нажатии на кнопку включения.



Адекватно выбирайте инструмент для каждой конкретной работы. Не пытайтесь выполнить маломощным бытовым электроинструментом работу, которая предназначена для высокомоощного профессионального электроинструмента. Не используйте электроинструмент в целях, для которых он не предназначен.

2. Область применения и описание конструкции

Этот инструмент предназначен для распиливания деревянных, пластмассовых и металлических материалов. Возможно использование инструмента для различных целей, в том числе для закругленных и круглых разрезов.

На рисунке 1 представлены основные элементы и узлы электрического лобзика*.

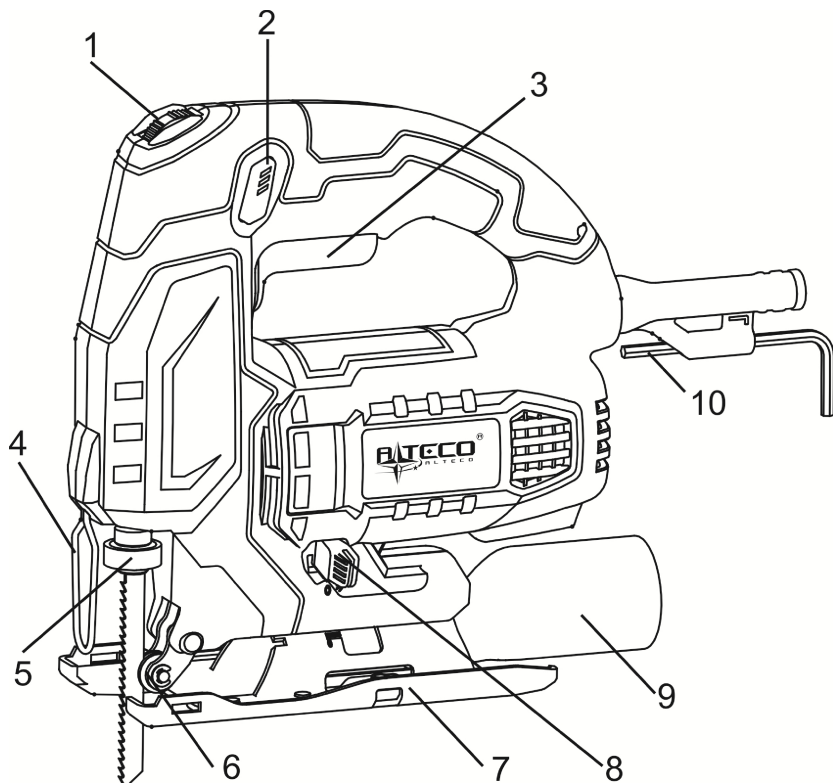


Рис 1.

1. Регулятор оборотов
2. Фиксатор выключателя
3. Выключатель
4. Защитный элемент
5. Быстрозажимной держатель пильного полотна
6. Направляющий ролик
7. Опорная плита
8. Выключатель системы сдува опилок
9. Патрубок для подключения пылесоса
10. Шестигранный ключ

Патрубок для отвода пыли- 1 шт.
Шестигранный ключ – 1 шт.
Пильное полотно (пила)- 1 шт.

*** Внешний вид, дизайн инструмента, отдельные функции могут быть изменены без предварительного уведомления.**

3. Технические характеристики

Характеристики	Модель
	JS-650.1
Напряжение и частота, В/Гц	220-240/50
Номинальная мощность, Вт	620
Ход рабочего инструмента, мм	19
Частота вращения, об/мин	1500-3000
Глубина реза по дереву, мм	55
Глубина реза по алюминию, мм	10
Глубина реза по металлу, мм	6
Кабель сечение / длина	2*0,75мм / 2 м.

4. Порядок работы инструмента

Источник электропитания.

- Проследите за тем, чтобы используемый источник электропитания соответствовал требованиям, указанным на изделии.
- Убедитесь в том, что переключатель находится в положении "Выкл.". Если вы вставляете штепсель в розетку, а переключатель находится в положении "Вкл.", инструмент немедленно заработает, что может стать причиной серьезной травмы.

Установка или удаление лезвия пилы

- Всегда очищайте все стружки или посторонние предметы, прилипшие к лезвию и/или держателю лезвия. Невыполнение этого условия может привести к недостаточному закреплению лезвия, что может вызвать травму.
- Не прикасайтесь к лезвию или рабочему изделию сразу же

после эксплуатации, они могут быть очень горячими и привести к ожогу.

- Всегда надежно фиксируйте лезвие. Недостаточное закрепление лезвия может привести к поломке лезвия, к травме.
- Используйте только лезвия типа В. Использование лезвий, отличающихся от типа В, вызывает недостаточное закрепление лезвия, что может привести к серьезной травме.



- Инструмент оборудован быстро-зажимным держателем пильного полотна, который облегчает смену лезвия и сокращает время на его замену
- Чтобы установить лезвие, передвиньте кольцо быстрозажимного держателя влево (рисунок 2).

Рис 2.



- Вставьте лезвие в держатель лезвия до упора так, чтобы зубья пильного полотна были обращены вперед.
- Убедитесь в том, что задняя сторона пильного полотна вошла в паз направляющего ролика.
- Затем отпустите кольцо быстрозажимного держателя, которое должно вернуться в исходное положение
- Чтобы удалить лезвие, следуйте процедуре установки в обратном порядке.
- Периодически смазывайте ролик.

Рис 3.



- Всегда держите основание инструмента вровень с рабочим изделием. Невыполнение этого условия может привести к поломке пильного полотна, что повлечет серьезную травму.
- При резке кривых линий или орнамента подавайте инструмент очень медленно. Прикладывание силы к инструменту может привести к кривой врезке и поломке лезвия. Включите инструмент так, чтобы пила не соприкасалась с рабочим изделием, и подождите, пока не наберет полную скорость.
- Затем поместите основание инструмента плоско на рабочее изделие и аккуратно продвигайте инструмент вперед вдоль предварительно промаркированной линии резки.

Регулировка скорости

- Путём вращения регулятора оборотов 1 (рис.1) можно регулировать обороты двигателя лобзика и соответственно скорость хода пильного полотна. Выбор необходимой скорости зависит от вида и толщины материала.
- Например, пластмассу и алюминий рекомендуется резать на невысоких оборотах.
- Оптимальный вариант подбора скорости возможен путём пробного пропила образца материала.

Резка

- Всегда держите основание инструмента вровень с рабочим изделием. Невыполнение этого условия может привести к поломке пильного полотна, что повлечет серьезную травму.
- При резке кривых линий или орнамента подавайте инструмент очень медленно. Прикладывание силы к инструменту может привести к кривой врезке и поломке лезвия. Включите инструмент так, чтобы пила не соприкасалась с рабочим изделием, и подождите, пока не наберет полную скорость.

- Затем поместите основание инструмента плоско на рабочее изделие и аккуратно продвигайте инструмент вперед вдоль предварительно промаркированной линии реза.

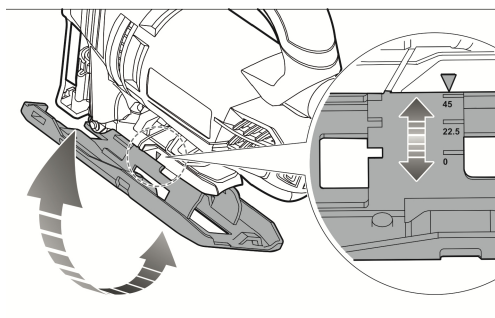
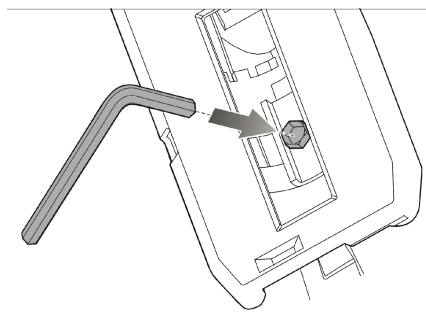
Наклонная резка

ПРЕДУПРЕЖДЕНИЕ:



Перед изменением угла наклона основания инструмента будьте всегда уверены, что инструмент выключен и отсоединен от сети.

- С наклоненным основанием инструмента Вы можете выполнить наклонную резку под любым углом между 0° и 45° (влево или вправо).
- Отвинтите винт снизу основания с помощью шестигранного ключа, установите необходимый угол, согласно значениям, указанным на шкале, зафиксируйте в нужном положении и завинтите винт - Опорная плита зафиксирована, необходимый угол установлен. (Рисунок 4)



.4

Резка металла

- Во время резки металла всегда используйте подходящий охладитель (масло для металлорежущих инструментов). Невыполнение этого условия приведет к существенному износу лезвия. Вместо использования охладителя можно смазать рабочее изделие снизу.

Удаление пыли

- Данная модель электрического лобзика укомплектована функцией сдува опилок, что позволяет держать линию реза, при работе, чистой от опилок. Для включения данной функции необходимо включить выключатель системы сдува опилок 8 (рис.1)
- Чистые операции резки могут быть выполнены с помощью подсоединения этого инструмента к пылесосу. Вставьте шланг пылесоса в патрубок 9 (рис.1).

ПРИМЕЧАНИЕ:

- Удаление пыли не может быть осуществлено при выполнении наклонной резки.

5. Обслуживание инструмента



Приступая к каким-либо действиям, связанным со сборкой, регулировкой, ремонтом или обслуживанием, следует обязательно вынуть вилку кабеля питания из розетки.

Рекомендации

- Содержите инструмент в чистоте!
- Для чистки пластмассовых элементов инструмента запрещается использовать какие-либо едкие средства.
- После завершения работы, для устранения пыли и для очистки вентиляционных отверстий в корпусе двигателя следует продуть инструмент струей сжатого воздуха.
- Систематически контролируйте состояние угольных щеток электрического двигателя (загрязненные или чрезмерно изношенные щетки могут вызвать сильное искрение и уменьшение

частоты вращения шпинделя инструмента, а также выход его из строя).

- Для поддержания БЕЗОПАСНОСТИ и ДОЛГОВЕЧНОСТИ изделия ремонт, проверка и замена угольных щеток, любое другое обслуживание и регулировка должны проводиться в уполномоченных центрах по техобслуживанию, всегда используя оригинальные сменные части.

6. Гарантийные условия

- Предприятие-изготовитель гарантирует безотказную работу инструмента в течение 12 месяцев со дня продажи при условии соблюдения потребителем правил хранения и эксплуатации.
- Если в течение гарантийного срока неисправность инструмента произошла по вине изготовителя - производится гарантийный ремонт заводом-изготовителем.
- Гарантийный ремонт не производится и претензии не принимаются в случае:
 - использования инструмента не по назначению;
 - отсутствия в гарантийном свидетельстве штампа торгующей организации и даты продажи;
 - повреждения инструмента при транспортировке и эксплуатации;
 - не соблюдения условий эксплуатации;
 - превышения сроков и нарушения условий хранения.
- Срок службы – три года.



Гарантийный талон от _____ № к накладной _____ от _____

Наименование товара **Лобзиковая пила ALTECO JS 650.1**

Срок гарантии – 12 месяцев

Серийный номер _____

Покупатель получил полную, необходимую и достоверную информацию о приобретенном товаре и его изготовителе, товар соответствует целям и желанию покупателя.

Покупатель при предъявлении настоящего гарантийного талона имеет право на ремонт приобретенного у продавца товара в случае заводского брака, в течение срока гарантии, если недостатки товара не вызваны нарушением Покупателем правил использования, хранения или транспортировки товара, действиями третьих лиц или непреодолимой силы.

ТОВАР НЕ ПОДЛЕЖИТ ГАРАНТИЙНОМУ РЕМОНТУ В СЛУЧАЯХ:

- отсутствия данного гарантийного талона или подписи покупателя в нем;
- наличия исправлений или помарок в гарантийном талоне, повреждений несоответствие серийного номера изделия номеру, указанному на гарантийном талоне;
- нарушения правил эксплуатации изделия или применения установки не по назначению;
- товар имеет следы постороннего проникновения, или самостоятельного ремонта (нарушена сохранность, вскрыты гарантийные пломбы, имеет срывы, царапины, и другие повреждения говорящие о попытках вскрытия);
- превышение рекомендованной производителем нагрузки;
- наличия механических повреждений (внешних и внутренних) следы ударов, небрежного обращения;
- неисправностей, вызванных попаданием внутрь посторонних предметов, влаги, пыли, грязи;
- наличия химических, электрохимических, электростатических, экстремальных термических повреждений;
- повреждений, вызванных применением смазочных материалов несоответствующих государственным стандартам и не рекомендованных производителем;

Гарантии не распространяется на быстро изнашиваемые детали (кнопки, фильтра, пыльники, сальники, ремни).

С правилами гарантийного обслуживания согласен, товар получен исправным и без дефектов.

Товар механических повреждений не имеет, все видимые крепежные элементы и соединения без повреждений.

Продавец _____

Покупатель: _____

Дата продажи: _____

С техническими характеристиками и особенностями эксплуатации ознакомлен, товар полностью соответствует моим требованиям и запросам.

Покупатель: _____

Сервисное обслуживание

Адреса гарантийных мастерских:

Казахстан

г. Астана, ул. Вишневого, 8/1
+7 (7172) 55-44-00 вн. 1401

г. Алматы, просп. Суюнбая, 157
+7 (727) 331-77-00

г. Шымкент, проезд Саратовский 156А, угол ул. Жибек жолы
+7 (7252) 99-77-11

г. Усть-Каменогорск, ул. Мызы, 43
+7 (7232) 712-777

г. Атырау, ул. Северная промзона, 45
+7 (7122) 55 66 00

Контактная информация для технической консультации по оборудованию:

т. +7 (7172) 55-44-00

Email: service@tssp.kz

